



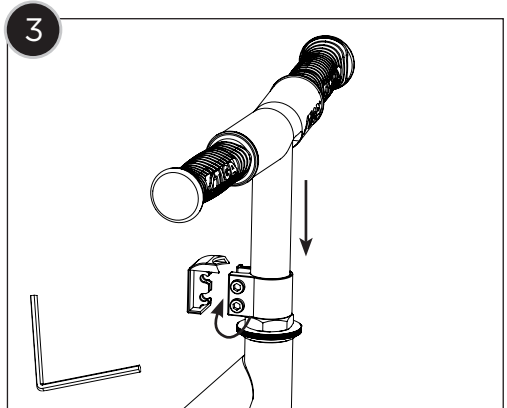
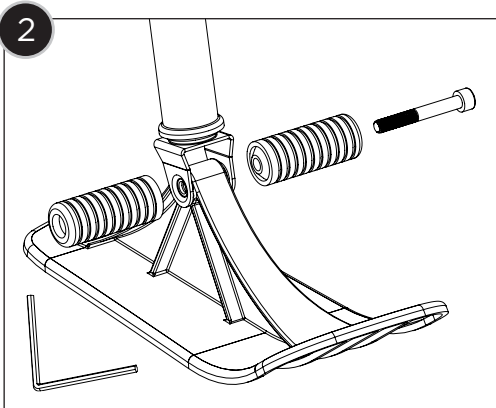
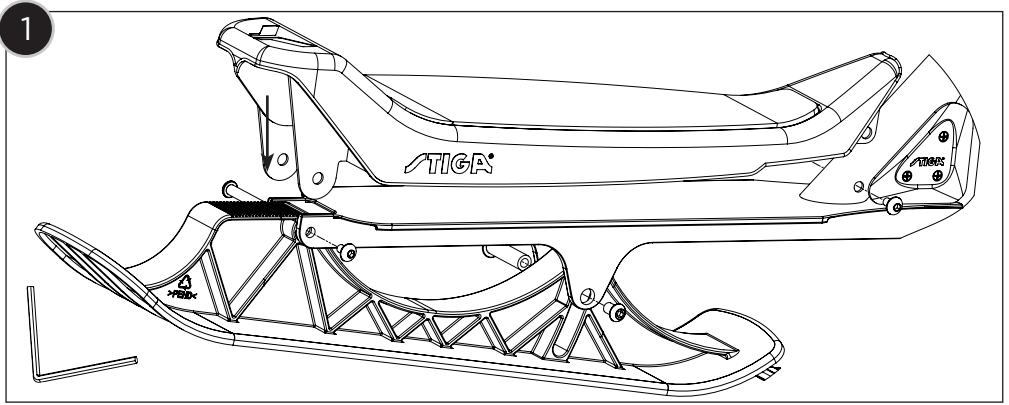
www.stigagames.com

- SE MONTERINGSANVISNING
- DK MONTERINGSVEJLEDNING
- NO MONTERINGSANVISNING
- FI KOKOAMISOHJE
- GB ASSEMBLY INSTRUCTION MANUAL
- DE MONTAGEANLEITUNG
- FR MANUEL D'ASSEMBLAGE
- IT MANUALE D'ISTRUZIONI



SNOWRIDER

ART. NO. 75-1160-XX



STIGA Snowrider - Art.nr. 75-1160-XX

7+ Max belastning
100 KG **CE**

Rekommenderad maxlängd åkare: ca 150 cm

OBSERVERA!

Läs manualen noggrant innan du använder din nya produkt. STIGAs kälkar och pulkor är utformade så att barnen ska få största möjliga utbyte av lek i snö under säkra former. En förutsättning för detta är att kälken/pulkan används på rätt sätt:

- Använd alltid hjälm.
- Produkten skall monteras och kontrolleras av vuxen före användningen.
- Barn får endast använda produkten under uppsikt av vuxen.
- All åkning sker på egen risk
- Produkten får inte bogseras eller dras av ett fordon.
- Produkten får inte modifieras eller ändras.
- Backen skall vara fri från träd, stenar, hinder och får aldrig korsas eller slutta mot en väg eller gata.
- Använd inte produkten i backar avsedda för utförsåkning som slalom, störtlopp eller liknande.
- VARNING: Åk ej med löst hängande klädesplagg, t.ex. halsduk - tänk på kvävningensrisken.
- Vuxen måste kontrollera att produkten är intakt innan användning. Produkten får av säkerhetsskäl ej användas förrän eventuella brister åtgärdats. Endast originalreservdelar från STIGA får användas då produkten repareras.
- Kör försiktigt med produkten för att undvika fall och kollisioner som kan skada användaren eller andra personer.
- Produkten saknar broms. Undvik allt för höga hastigheter.
- Bromsa genom att 1) Sätta ner fötterna 2) Luta dig ner i snön.
- Spara manualen och kontakta återförsäljaren vid reklamation.

MONTERING

Se bilder på sidan 2

1. Sätt dit sittdynan på sitsen. Montera bakskidan och sitsen på avsedd plats (1).
2. Sätt ihop framskidan med fotstöden (2).
3. Montera styret. Dra åt skruvarna så att styret sitter stadigt och tryck dit skyddet (3).

UNDERHÅLL

Efter användning, torka av produkten och förvara den inomhus eller under tak.

STIGA Snowrider - Art.nr. 75-1160-XX

7+ Maks belastning **CE**
100 KG
Anbefalet maksimal længde for vognmænd: ca. 150 cm

LÆS HER!

Læs instruktionen før du anvender dit nye produkt. STIGAs kælke og slæder er udformet på en sådan måde, at børnene under sikre forhold får størst muligt udbytte af at lege i sneen. En forudsætning for dette er, at produktet bruges på den rigtige måde:

- Brug altid hjelm.
- Produktet skal monteres og kontrolleres af en voksen inden brug.
- Børn bør kun anvende produktet under opsyn af en voksen.
- Al brug foregår på eget ansvar!
- Produktet må ikke bugseres eller trækkes af et køretøj.
- Produktet må ikke modificeres eller ændres.
- Bakken skal være fri for træer, sten og andre forhindringer og må aldrig krydse eller munde ud i en vej eller gade.
- Brug ikke produktet på bakker, der er beregnet til alpint skiløb som slalom, styrtløb o.lign.
- ADVARSEL: Kør ikke med løst hængende tøj, f.eks. halstørklæde - glem ikke kvælningsrisikoen.
- Inden brug skal en voksen kontrollere, at produktet er ubeskadiget. Produktet må af sikkerhedshensyn ikke bruges, før evt. mangler er udbedret. Der må kun anvendes originale reservedele fra STIGA ved reparation af produktet.
- Kør forsigtigt med produktet. Undgå kollisioner, som kan skade brugeren eller andre personer.
- Produktet har ingen bremse. Undgå alt for høje hastigheder.
- Brems ved at 1) Sætte fødderne ned 2) Læn dig ned i sneen.
- Gem vejledningen og kontakt forretning/forhandler i tilfælde af problemer.

MONTERING

Se billeder på side 2

1. Sæt din sædehynde på sædet. Monter bagsiden og sædet på deres plads (1).
2. Sæt forreste ski med fodstøtten sammen (2).
3. Monter af styret. Spænd skruerne så styret sidder sikkert, og tryk skruekraven over. (3).

VEDLIGEHOLDELSE

Tør produktet af efter brug og opbevar det indendørs, eller under tag.

STIGA Snowrider - Art.nr. 75-1160-XX

7+ Max belastning **CE**
100 KG
Anbefalt maksimal lengde bruker: 150 cm

OBSERVER!

Les manualen nøye før du bruker din nye sparkesykkel. Stiga's kjelker og akebrett er utformet slik at barnet skal få størst mulig utbytte av lek i snø under sikre former. En forutsetning for dette er at kjelken/akebrettet brukes på riktig måte:

- Bruk alltid hjelm.
- Produktet skal monteres og kontrolleres av en voksen.
- Produktet skal bare brukes under tilsyn av en voksen.
- All aking skjer på eget ansvar.
- Produktet må ikke trekkes av et kjøretøy.
- Produktet må ikke modifiseres eller endres.
- Bakken skal være fri for trær, steiner og andre hindre, og bakken må aldri krysse eller ende ut i en vei eller gate.
- Ikke bruk produktet i bakker beregnet på utforkjøring, slalåm og lignende.
- ADVARSEL: Ikke ak med løst hengende klesplagg, f.eks. skjerf - det kan medføre kvelningsfare.
- En voksen skal alltid kontrollere at produktet er intakt før det tas i bruk. Av hensyn til sikkerheten skal ikke produktet tas i bruk før eventuelle feil er utbedret. Det skal kun brukes originale reservedeler fra STIGA ved reparasjon av produktet.
- Kjør forsiktig og risikofritt for å unngå skader på brukeren eller andre personer.
- Produktet mangler bremses. Unngå alt for høye hastigheter.
- Brems ved å: 1) Sette ned føttene 2) Lene deg ned i snøen.
- Ta vare på instruksjonen og kontakt butikk/forhandler i tilfelle klager.

MONTERING

Se bilder på side 2

1. Fest seteputen på setet. Monter bakskien og setet på tiltenkt sted (1).
2. Monter fremskien sammen med fotstøtten (2).
3. Monter styret. Trekk til skruene så styret er låst og sett på beskyttelsen (3).

VEDLIKEHOLD

Etter bruk, tørk av produktet og lagre det innendørs eller under tak.

STIGA Snowrider - Tuote nro 75-1160-XX

7+ Max. käyttäjän paino 100 kg **CE**
Suurin suositeltu käyttäjän pituus: n. 150 cm

VAROITUS!

Lue käyttöohje huolella ennen tuotteen käyttöönottoa. STIGAn kelkat ja pulkat on suunniteltu niin, että lapset saavat mahdollisimman paljon irti lumileikeistä turvallisuudesta tinkimättä. Tämä edellyttää, että kelkkaa/pulkkaa käytetään oikein:

- Käytä aina kypärää.
- Aikuisen tulee koota ja tarkistaa tuote ennen käyttöä.
- Lapset saavat käyttää tuotetta vain aikuisen valvonnassa.
- Kaikki laskeminen on omalla vastuulla.
- Tuotetta ei saa hinata eikä vetää ajoneuvolla.
- Tuotteeseen ei saa tehdä mitään muutoksia.
- Rinteessä ei saa olla puita, kiviä tai esteitä eikä se koskaan saa ylittää tietä/katua tai viettä siihen päin.
- Älä käytä tuotetta lasketteluun, pujotteluun, syöksylaskuun tms. tarkoitetuissa rinteissä.
- VAROITUS: Älä käytä laskiessasi vapaana roikkuvia vaatekappaleita, esim. kaulaliinaa – muista tukehtumisvaara.
- Aikuisen tulee tarkastaa tuotteen kunto ennen käyttöä. Tuotetta ei saa turvallisuussyistä käyttää, ennen kuin mahdolliset puutteet on korjattu. Tuotteen korjaamiseen saa käyttää vain alkuperäisiä STIGA-varaosia.
- Käytä potkulautaa varovasti välttyäksesi kaatumisilta ja törmäyksiltä, jotka voivat vahingoittaa käyttäjää tai muita.
- Tuotteessa ei ole jarrua. Vältä liian suuria nopeuksia.
- Jarruta joko 1) asettamalla jalat maahan 2) istumalla lumeen.
- Laita ohjeet talteen. Jos haluat valittaa jostakin, ota yhteys potkulaudan myyneeseen kauppaan.

POTKULAUDAN KOKOAMINEN

Katso kuvat sivulta 2

1. Aseta istuinalusta istuimelle. Kiinnitä takaosa ja istuin osoitettuun kohtaan (1).
2. Kokoa etusuksi ja jalkatuet (2).
3. Asenna ohjaustanko. Kiristä ruuvit niin, että ohjaustanko on tiukalla, ja aseta kansi paikalleen (3).

HUOLTO

Pyyhi tuote kuivaksi käytön jälkeen ja säilytä sitä sisätilassa tai katoksen alla.

STIGA Snowrider - Art.nr. 75-1160-XX

7+ Max user weight
100 KG **CE**

Recommended max user height 150 cm.

CAUTION!

Read the manual carefully before using your new product. STIGA sleds and toboggans are designed so that children can fully enjoy playing in the snow in safe conditions. This requires that the sled / toboggan be used in the correct manner:

- Always wear a helmet.
- The product must be assembled and checked by an adult prior to use.
- Children may only use the product under adult supervision.
- All use is at own risk
- The product must not be towed or pulled by a vehicle.
- The product must not be modified or changed.
- The slope must be clear of trees, stones and other obstacles and must never cross or end at a road or street.
- Do not use the product on slopes intended for slalom, downhill racing or similar activities.
- WARNING: Do not ride with loose articles of clothing e.g., scarves – they present a choking hazard.
- An adult must check to see that the product is intact prior to use. For safety reasons, the product should not be used until any and all faults have been corrected. Only original spare parts from STIGA may be used when the product is repaired.
- Be careful when riding this product in order to avoid falls or collisions which can injure the user or other people.
- The product has no brakes. Avoid high speed.
- Brake by 1) putting your feet down 2) leaning down in the snow.
- Keep the instruction and contact the store/dealer in case of complaints.

ASSEMBLY


See pictures on page 2

1. Assemble the rear skis and the seat at the designated location (1).
2. Assemble the front ski together with the footrest (2).
3. Mount the handle bar on the base platform. Tighten the bolts on the handle bar firmly, so that the handle bar is in locked position. Put on the cover (3).

MAINTENANCE

After use, dry off the product and store it indoors or under a roof.

STIGA Snowrider - Art.Nr. 75-1160-XX

7+ Max. Belastbarkeit 100 KG 
Empfohlene Maximalgröße des Fahrers: ca. 150 cm

BITTE BEACHTEN!

Lesen Sie die Bedienungsanleitung sorgfältig, bevor Sie Ihr neues Produkt verwenden. Die Rodelschlitten von Stiga sind so konstruiert und gebaut, dass Kinder im Schnee möglichst sicher spielen können. Eine Voraussetzung für optimale Sicherheit ist, dass der Schlitten richtig benutzt wird. Bitte beachten Sie daher die folgenden Punkte:

- Immer einen Helm tragen.
- Der Schlitten muss von Erwachsenen montiert und vor der Benutzung kontrolliert werden.
- Der Schlitten darf nur unter Aufsicht von Erwachsenen benutzt werden.
- Jegliche Benutzung geschieht auf eigene Gefahr
- Der Schlitten darf nicht von einem Fahrzeug geschoben oder gezogen werden.
- Der Schlitten darf nicht modifiziert oder baulich verändert werden.
- Die Rodelbahn muss frei von Bäumen, Steinen und anderen Hindernissen sein.
- Benutzen Sie den Schlitten nicht auf Pisten, die für Abfahrtsläufe wie Slalom oder ähnliche Skisportarten bestimmt sind.
- ACHTUNG! Nicht mit lose herabhängenden Kleidungsstücken, z. B. Schals, rodeln: Erstickungsgefahr durch Erdrosseln
- Vor der Verwendung immer kontrollieren, ob der Schlitten intakt ist. Der Schlitten darf aus Sicherheitsgründen erst dann verwendet werden, nachdem eventuelle Mängel beseitigt sind. Für die Reparatur des Schlittens dürfen nur Originalersatzteile von Stiga verwendet werden.
- Fahren Sie mit dem Produkt vorsichtig, um Stürze und Kollisionen zu vermeiden, die zu Verletzungen des Benutzers oder anderer Menschen führen könnten.
- Die Produkte verfügen über keine Bremse. Vermeiden Sie zu hohe Geschwindigkeiten.
- So bremsen Sie: 1) Füße herunterstellen 2) In den Schnee setzen.
- Die Anleitung für den Fall einer Reklamation aufbewahren.

MONTAGE

Siehe Abb. auf Seite 2

1. Legen Sie Ihr Sitzkissen auf den Sitz auf. Montieren Sie die Rücklehne und den Sitz auf dem dafür vorgesehenen Platz (1).
2. Montieren Sie den vorderen Ski mit der Fußstütze (2).
3. Steuer montieren. Ziehen Sie die Schrauben so stark an, dass der Lenker fest sitzt und lassen Sie die Schutzvorrichtung einrasten (3).

UNTERHALT

Nach der Anwendung, trocken Sie das Produkt und lagern Sie es im Haus oder an einem überdachten Ort.

STIGA Snowrider - Réf. 75-1160-XX

7+ Charge max.
100 KG **CE**

Taille maximale recommandée pour le conducteur : env. 150 cm

AVERTISSEMENT!

Lire attentivement le manuel avant toute utilisation de votre nouveau produit. Les luges et traîneaux STIGA sont conçus pour que les enfants puissent s'amuser dans la neige en toute sécurité. Pour ce faire, il convient cependant de respecter quelques règles de sécurité élémentaires :

- Toujours porter un casque.
- Le produit doit être monté et contrôlé par un adulte avant toute utilisation.
- Ne jamais laisser des enfants utiliser ce produit sans la surveillance d'un adulte.
- Toute utilisation du produit s'effectue aux risques et périls de l'utilisateur
- Ne pas tracter ou pousser le produit à l'aide d'un véhicule.
- Le produit ne doit être ni modifié ni transformé.
- La pente ne devra comporter ni arbre, ni roches, ni autres obstacles, et ne devra jamais croiser ou déboucher sur une route.
- Ne pas utiliser ce produit sur des pentes conçues pour les épreuves de slalom, les courses de descente ou autres.
- ATTENTION : Ne pas porter de vêtements amples ou lâches : comme les foulards, penser aux risques de strangulation.
- Un adulte doit vérifier le bon état du produit avant toute utilisation. Pour des raisons de sécurité, éviter d'utiliser ce produit avant d'avoir procédé aux réparations éventuellement nécessaires. N'utiliser que des pièces de rechange STIGA pour lesdites réparations.
- Utiliser le produit avec précaution afin d'éviter les chutes et les collisions susceptible d'entraîner des blessures personnelles ou de tiers.
- Nos produits ne sont pas munis de freins. Évitez des vitesses trop élevées.
- Pour freiner : 1) abaisser les pieds 2) les poser sur la neige.
- Conservez ce manuel d'instruction et contactez le magasin/revendeur en cas de problème.

MONTAGE

Voir les illustrations à la page 2

1. Posez vos coussins d'assises sur le siège. Montez les dossiers et le siège à l'endroit prévu à cet effet (1).
2. Montez les skis avant avec le repose-pieds (2).
3. Montez la commande. Serrez les vis jusqu'à ce qu'elles soient solidement fixées au guidon et laissez le dispositif de protection s'enclencher (3).

ENTRETIEN

Après utilisation, séchez le produit et gardez à la maison ou dans un lieu couvert.

STIGA Snowrider - Art.No. 75-1160-XX

7+ Portata massima
dell'utilizzatore 100 KG 

Altezza massima consigliata del conducente: 150 cm

AVVERTENZE !

Leggere attentamente le istruzioni prima di utilizzare il nuovo prodotto. Le slitte e i toboga di STIGA sono progettati per permettere ai bambini di giocare sulla neve divertendosi in condizioni di sicurezza. A questo scopo è fondamentale utilizzare la slitta/il toboga nel modo corretto:

- Indossare sempre un casco.
- Il prodotto deve essere assemblato e controllato da un adulto.
- Il prodotto può essere utilizzato solo sotto la supervisione di un adulto.
- Ogni uso del prodotto avviene a proprio rischio e pericolo.
- Il prodotto non deve essere trainato o tirato da un veicolo.
- Il prodotto non deve essere modificato o alterato.
- Il pendio deve essere libero da alberi, rocce e altri ostacoli e non deve mai attraversare o terminare in una strada.
- Non usare il prodotto su piste progettate per competizioni sciistiche quali lo slalom, le discese o simili.
- ATTENZIONE! Evitare di usare il prodotto se si indossano indumenti allentati, ad esempio scarpe, che possono provocare soffocamento.
- Prima dell'uso, un adulto deve verificare che il prodotto sia integro. Per motivi di sicurezza, non usare il prodotto prima di aver eliminato eventuali difetti. Per riparare il prodotto utilizzare solo pezzi di ricambio originali STIGA.
- Usare il monopattino con cautela per evitare cadute o scontri che possono provocare ferite a chi lo utilizza o a terzi.
- I prodotti non sono dotati di freni. Evitare una velocità eccessiva.
- Per frenare: 1) abbassare i piedi 2) spingere contro la neve.
- Conservare le presenti istruzioni e contattare il negozio/rivenditore in caso di reclami.

COME APRIRE IL MONOPATTINO

Vedere immagine a pagina 2

1. Posizionare il cuscino sul sedile. Montare lo schienale e il sedile sugli appositi spazi (1).
2. Montare lo sci anteriore con il poggipiedi (2).
3. Montare il manubrio. Serrare le viti fino finché il manubrio non sia fissato saldamente e far scattare il dispositivo di protezione in posizione (3).

MANUTENZIONE

Dopo l'uso, asciugare il prodotto, e conservarlo in casa o al coperto.



www.stigagames.com

HUVUDKONTOR/HEAD OFFICE

STIGA SPORTS AB

Box 642

631 08 ESKILSTUNA, SWEDEN

Phone +46 16 162 600

Fax +46 16 122 601

E-mail stiga@stigasports.se

DENMARK

denmark@stigasports.se

NORWAY

norway@stigasports.se

FINLAND

finland@stigasports.se

AUSTRIA

austria@stigasports.se

FRANCE

france@stigasports.se

GERMANY

germany@stigasports.se

If you need to contact the distributor in your country, visit our website **www.stigagames.com** and go to the link DISTRIBUTORS, where you can find detailed contact information.

On the webpage you will also find the STIGA Games assortment and manuals for download.