



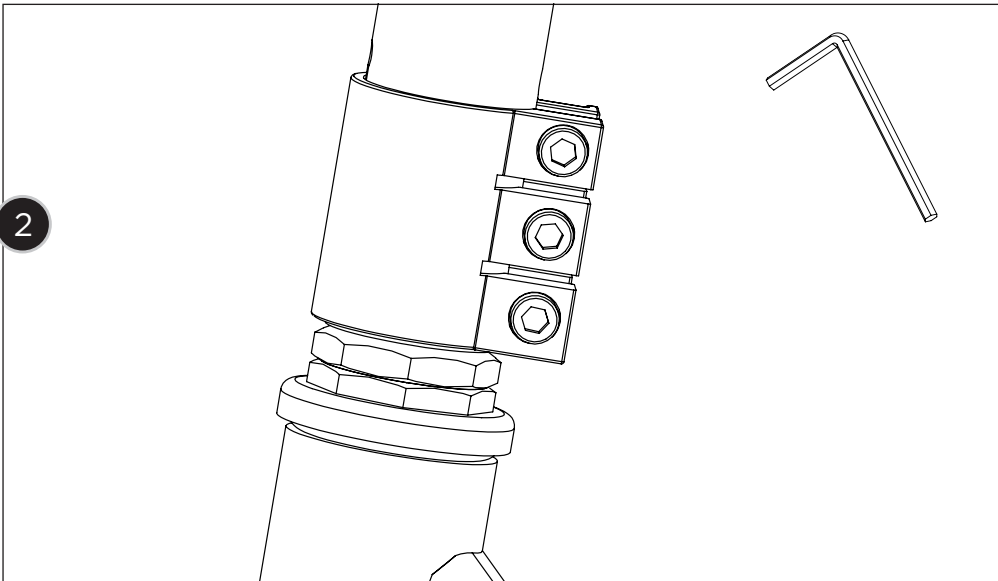
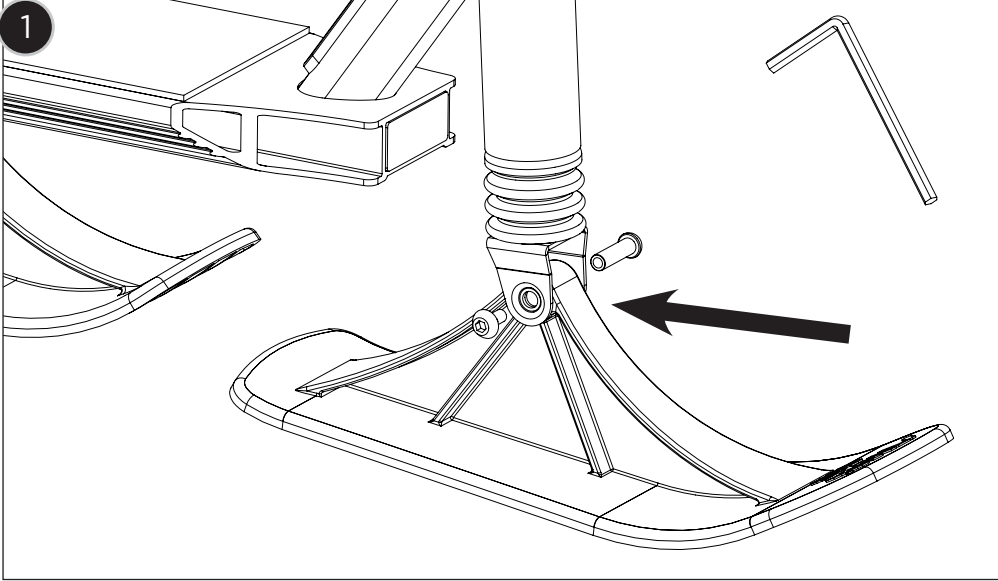
[www.stigagames.com](http://www.stigagames.com)

- SE MONTERINGSANVISNING
- DK MONTERINGSVEJLEDNING
- NO MONTERINGSANVISNING
- FI KOKOAMISOHJE
- GB ASSEMBLY INSTRUCTION MANUAL
- DE MONTAGEANLEITUNG
- FR MANUEL D'ASSEMBLAGE
- IT MANUALE D'ISTRUZIONI PER IL MONTAGGIO



**SNOW KICK  
STX FREE**

ART. NO. 75-1127-XX



STIGA Snow Kick STX Free - Art.nr. 75-1127-XX

**Max belastning 100 KG**

## **OBSERVERA!**

**Läs manualen noggrant innan du använder din nya produkt.**

- Den här produkten skall alltid monteras av en vuxen.
- Före varje åktur, kontrollera att alla skruvar är åtskruvade.
- Vi rekommenderar dig att använda hjälm när du använder produkten.
- Kör försiktigt med produkten för att undvika fall och kollisioner som kan skada användaren eller andra personer.
- Produkten kan användas på plan mark och i nedförsbackar med mindre hopp. OBS! Får ej användas i pister för utförsåkning och i höga hopp. Risk för personskador vid fall och att produkten går sönder.
- Får ej användas i trafiken.
- Låt inte barn använda produkten utan vuxens översyn.
- All åkning på produkten sker på egen risk.
- Instruktionen bör sparas i händelse av reklamation.

## **MONTERING**

**Se bilder på sidan 2**

1. Montera skidorna på avsedd plats.
2. Sätt ihop styret med ståplattan. Dra åt skruvarna på klämman ordentligt så att styret sitter fast i sitt läge.

## **UNDERHÅLL**

Efter användning, torka av produkten och förvara den inomhus eller under tak.

STIGA Snow Kick STX Free - Art.nr. 75-1127-XX

**Maks belastning 100 KG**

## LÆS HER!

**Læs instruktionen før du anvender dit nye produkt.**

- Produktet skal altid monteres af en voksen.
- Kontroller at alle skruer er fastspændt, inden hver brug.
- Vi anbefaler brug af hjelm, når du bruger produktet.
- Kør forsigtigt med produktet. Undgå kollisioner, som kan skade brugeren eller andre personer.
- Produktet kan anvendes på plane overflader og på mindre bakker med små hop. OBS! Må ikke anvendes på pister beregnet til skiløb og til store hop. Risiko for personskaade ved fald, og at produktet ødelægges.
- Må ikke bruges i trafikken.
- Børn bør kun anvende produktet under opsyn af en voksen.
- Al brug af produktet foregår på eget ansvar.
- Gem instruktionen med henblik på evt. reklamation.

## MONTERING

**Se billeder på side 2**

1. Monter skiene på den korrekte plads.
2. Saml styret med ståpladen. Skru skruerne i klemmuffen godt fast, så styret sidder rigtigt godt fast.

## VEDLIGEHOLDELSE

Tør produktet af efter brug og opbevar det indendørs, eller under tag.

STIGA Snow Kick STX Free - Art.nr. 75-1127-XX

**Max belastning 100 KG**

## **OBSERVER!**

### **Les manualen nøye før du bruker din nye sparkesykkel.**

- Produktet skal alltid monteres av en voksen person.
- Før hver kjøretur, må du kontrollere at alle skruer er skrudd fast.
- Vi anbefaler bruk av hjelm ved bruk av produktet.
- Kjør forsiktig og risikofritt for å unngå skader på brukeren eller andre personer.
- Produktet kan brukes på flat mark eller i utforbakker med mindre hopp. OBS! Må ikke brukes i løyper som er ment for utforkjøring og i høye hopp. Fare for personskader ved fall og for at produktet går i stykker.
- Må ikke brukes på trafikkerte veier.
- Ikke la barn kjøre uten tilsyn. En voksen bør alltid passe på.
- Bruk av produktet er på eget ansvar.
- Ta vare på instruksjonen i tilfelle reklamasjon.

## **MONTERING**

### **Se bilder på side 2**

1. Monter skiene på tiltenkt sted.
2. Sett styret sammen med ståplaten. Trekk til skruene på klemmen skikkelig, slik at styret sitter fast på plass.

## **VEDLIKEHOLD**

Etter bruk, tørk av produktet og lagre det innendørs eller under tak.

STIGA Snow Kick STX Free - Tuote nro 75-1127-XX

**Max käyttöpaino 100 KG**

## **HUOM.!**

### **Lue käyttöohje huolella ennen tuotteen käyttöönottoa.**

- Potkulaudan kokoaminen on aina aikuisen tehtävä.
- Tarkista ennen jokaista ajoa, että kaikki ruuvit ovat tiukalla.
- Suosittelemme kypärän käyttöä tuotetta käytettäessä.
- Käytä potkulautaa varovasti välttyäksesi kaatumisilta ja törmäyksiltä, jotka voivat vahingoittaa käyttäjää tai muita.
- Tuotetta saa käyttää tasamaalla ja loivissa alamäissä, joissa on pieniä hyppyreitä. HUOMIO! Ei saa käyttää jyrkissä laskettelurinteissä eikä isoihin hyppyihin. Jos kaadut, voit loukkaantua ja tuote voi mennä rikki.
- Ei saa käyttää liikenteessä.
- Älä anna lasten käyttää potkulautaa ilman aikuisen valvontaa.
- Potkulaudan käyttö on kokonaan omalla vastuulla.
- Säilytä ohje reklamaation varalta.

## **POTKULAUDAN KOKOAMINEN**

### **Katso kuvat sivulta 2**

1. Kiinnitä sukset niille tarkoitettuihin paikkoihin.
2. Kiinnitä ohjaustanko puristusrenkaalla. Kiristä renkaat ruuvit niin, että ohjaustanko pysyy lujasti kiinni.

## **HUOLTO**

Pyyhi tuote kuivaksi käytön jälkeen ja säilytä sitä sisätilassa tai katoksen alla.

STIGA Snow Kick STX Free - Art.nr. 75-1127-XX

**Max user weight 100 KG**

## **CAUTION!**

**Read the manual carefully before using your new product.**

- This product should always be assembled by an adult.
- Make sure that all screws are tightened before each trip.
- We recommend that you wear a helmet when using the product.
- Be careful when riding this product in order to avoid falls or collisions which can injure the user or other people.
- The product can be used on level ground and downhill slopes with small moguls.  
NOTE: Do not use on pistes intended for Alpine skiing with big moguls. There is a risk for personal injury in the event of a fall or if the product breaks.
- Must not be used in traffic.
- Do not let children use the product without adult supervision.
- All use of the product is at one's own risk.
- The instructions should be saved in case it becomes necessary to lodge a complaint with regard to the product.

## **ASSEMBLY**

**See pictures on page 2**

1. Assemble the skis at the designated location.
2. Mount the handle bar on the base platform. Tighten the bolts on the handle bar firmly, so that the handle bar is in locked position.

## **MAINTENANCE**

After use, dry off the product and store it indoors or under a roof.

STIGA Snow Kick STX Free - Art.Nr. 75-1127-XX

**Max. Belastbarkeit 100 KG**

## **BITTE BEACHTEN!**

**Lesen Sie die Bedienungsanleitung sorgfältig, bevor Sie Ihr neues Produkt verwenden.**

- Dieses Produkt muss immer von einem Erwachsenen montiert werden.
- Vergewissern Sie sich, dass Sie vor jeder Abfahrt alle Schrauben angezogen haben.
- Wir empfehlen, bei der Verwendung des Produkts immer einen Helm zu tragen.
- Fahren Sie mit dem Produkt vorsichtig, um Stürze und Kollisionen zu vermeiden, die zu Verletzungen des Benutzers oder anderer Menschen führen könnten.
- Das Produkt kann auf ebenen Flächen und Abfahrten mit kleinen Buckeln verwendet werden.  
ANMERKUNG: Nicht auf Alpinpisten mit großen Buckeln verwenden. Es besteht das Risiko einer Verletzung durch Stürze oder den Bruch des Produktes.
- Das Produkt darf nicht im öffentlichen Verkehr verwendet werden.
- Lassen Sie Kinder nicht ohne Aufsicht eines Erwachsenen mit dem Produkt fahren.
- Jegliche Benutzung des Produkts geschieht auf eigene Gefahr.
- Heben Sie die Anleitung für den Fall einer späteren Reklamation auf.

## **MONTAGE**

**Siehe Abb. auf Seite 2**

1. Montieren Sie die Ski am gewünschten Ort.
2. Montieren Sie den Handgriff auf der Bodenplatte. Ziehen Sie die Schrauben auf dem Handgriff gut an, damit er in der richtigen Position verriegelt bleibt.

## **UNTERHALT**

Nach der Anwendung, trocken Sie das Produkt und lagern Sie es im Haus oder an einem überdachten Ort.



STIGA Snow Kick STX Free - Réf. 75-1127-XX

**Charge max. 100 KG**

## **AVERTISSEMENT!**

**Lire attentivement le manuel avant toute utilisation de votre nouveau produit.**

- Toujours confier le montage de ce produit à un adulte.
- Avant toute utilisation, vérifiez que toutes les vis sont en place.
- Le port du casque est recommandé lors de toute utilisation de ce produit.
- Utiliser le produit avec précaution afin d'éviter les chutes et les collisions susceptible d'entraîner des blessures personnelles ou de tiers.
- Le produit peut être utilisé sur un sol plat et avec une légère pente. ATTENTION ! Ne doit pas être utilisé sur des pistes de ski ou sur des pentes importantes. Risques de blessures corporelles en cas de chute et d'endommagement du produit.
- Ne pas utiliser dans la circulation.
- Ne jamais laisser des enfants utiliser ce produit sans la surveillance d'un adulte.
- Toute utilisation du produit s'effectue aux risques et périls de l'utilisateur.
- Conserver ces instructions en cas de réclamation.

## **COMMENT DÉPLIER LA TROTTINETTE**

**Voir les illustrations de la page 2**

1. Montez les côtés aux endroits prévus.
2. Montez le système de direction à la plate-forme. Serrez les vis du collier afin que le système de direction demeure en place.

## **ENTRETIEN**

Après utilisation, séchez le produit et gardez à la maison ou dans un lieu couvert.

STIGA Snow Kick STX Free - Art.No. 75-1127-XX

**Portata massima dell'utilizzatore 100 KG**

## **AVVERTENZE !**

**Leggere attentamente le istruzioni prima di utilizzare il nuovo prodotto.**

- Questo prodotto deve sempre essere assemblato da un adulto.
- Prima dell'uso, controllare che le viti siano tutte a posto.
- Raccomandiamo di indossare il casco quando si usa questo prodotto.
- Usare il monopattino con cautela per evitare cadute o scontri che possono provocare ferite a chi lo utilizza o a terzi.
- Il prodotto può essere utilizzato su un fondo piano e con una leggera pendenza. ATTENZIONE! Da non utilizzare su piste da sci o su pendii ripidi. Pericolo di lesioni in caso di caduta e di danneggiamento del prodotto.
- Non utilizzare il monopattino nel traffico.
- Non permettere ai bambini di utilizzare il monopattino senza la supervisione di un adulto.
- Ogni uso del prodotto avviene a proprio rischio e pericolo.
- Le istruzioni dovrebbero essere conservate in caso di reclamo.

## **COME APRIRE IL MONOPATTINO**

**Vedere immagine a pagina 2**

1. Montare i lati negli appositi spazi.
2. Installare il sistema di direzione alla piattaforma. Stringere le viti di serraggio per fissare il sistema di direzione.

## **MANUTENZIONE**

Dopo l'uso, asciugare il prodotto, e conservarlo in casa o al coperto.





[www.stigagames.com](http://www.stigagames.com)

**HUVUDKONTOR/HEAD OFFICE**

STIGA SPORTS AB

Box 642

631 08 ESKILSTUNA, SWEDEN

Phone +46 16 162 600

Fax +46 16 122 601

E-mail [stiga@stigasports.se](mailto:stiga@stigasports.se)

**DENMARK**

[denmark@stigasports.se](mailto:denmark@stigasports.se)

**NORWAY**

[norway@stigasports.se](mailto:norway@stigasports.se)

**FINLAND**

[finland@stigasports.se](mailto:finland@stigasports.se)

**AUSTRIA**

[austria@stigasports.se](mailto:austria@stigasports.se)

**FRANCE**

[france@stigasports.se](mailto:france@stigasports.se)

**GERMANY**

[germany@stigasports.se](mailto:germany@stigasports.se)

If you need to contact the distributor in your country, visit our website [www.stigagames.com](http://www.stigagames.com) and go to the link DISTRIBUTORS, where you can find detailed contact information.

On the webpage you will also find the STIGA Games assortment and manuals for download.